

Перв. примен.

Справ. №

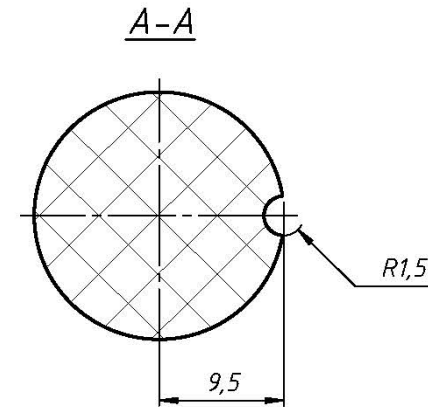
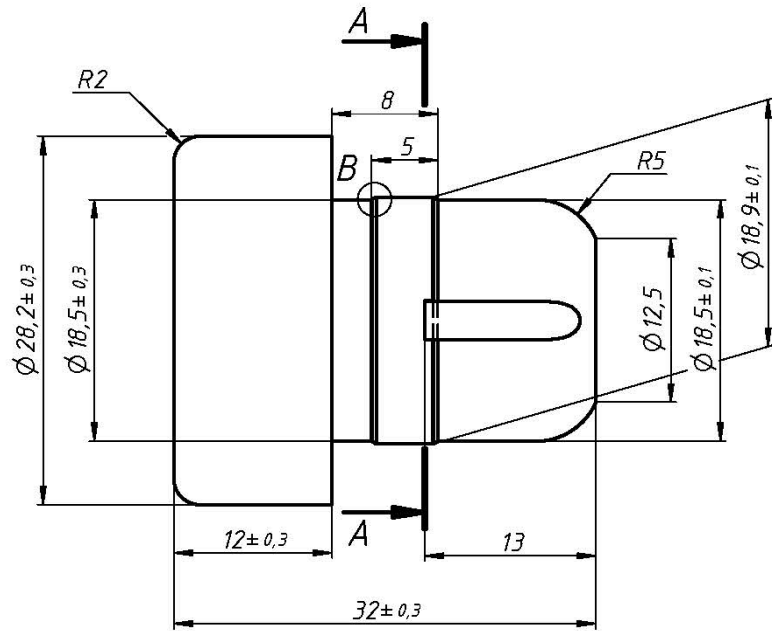
Подп. и дата

Инв. № дробл.

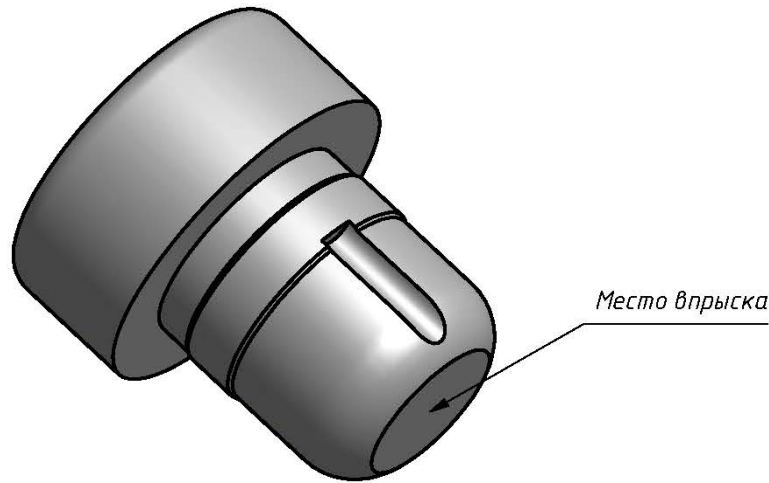
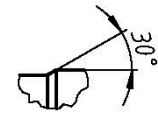
Взам. инв. №

Подп. и дата

Инв. № подл.



B (5:1)
2 фаски



- 3-D модель ЕВЗ 237.00.01 ирт.
- Неуказанные предельные отклонения размеров по Н14, н14, ±IT14/2.
- Шероховатость поверхностей в местах удаления облоя и литников не хуже $\sqrt{Rz 20}$.
- Плотность материала 0,6 г/см³.
- Расчетная усадка 1,5%.
- Остальные ТТ по ОСТ 107.460053.001.

					ЕВЗ 237.00.01			
Изм.	Лист	№ докум.	Подп.	Дата	Пробка ПТПСП-1	Лит.	Масса	Масштаб
Разраб.	Замыслов			20.10.2010				2,5:1
Пров.	Апыхтин					Лист	Листов	1
Т. контр.	Калинина							
Н. контр.	Рязанов				Композиция полиэтилена по ТП 9299-002-01			
Утв.	Гусев				ООО ТЕХПРОМ			